



Piccola



PICCOLA

| | |
|--------------------------------|---|
| Kühlungsvermögen (l/h) | 15 |
| Ständige Höchstversorgung (l) | 2 |
| Wassertemperatur* | 5° - 12° C |
| Kühltank (l) | 2,75 |
| Pumpe | Professionelle Karbonisierungspumpe mit einer Membran |
| Kühlung | Zwangsbeflüchtung |
| Regulierbarer Thermostat | Ja |
| Kältemittel | R600 |
| Stromzufuhr | 230 V - 50 Hz |
| Kompressorgröße | 1/10 HP |
| Stromaufnahme (mod. C+A) | 230W - 1 A |
| Wassereinlassrohr | Ø1/4" (6mm) |
| CO ₂ Einlassrohr | Ø1/4" (6mm) |
| Höhe Wasserentnahme He (mm) | 281 |
| Modell | Tischgerät |
| NETTOGEWICHT Kg | 19,5 |
| BRUTTOGEWICHT Kg | 20,5 |
| Maße L x B x H (mm) | 240 x 451 x 425 |
| Verpackungsmaße L x B x H (mm) | 500 x 266 x 489 |



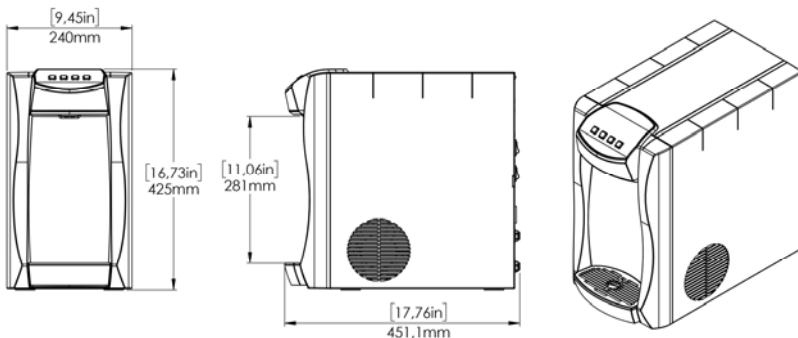
Versorgung Gekühltes Stillwasser, ungekühltes Stillwasser, gekühltes Halbsodawasser und gekühltes Sodawasser (mod. C+A+S)
Gekühltes Stillwasser, ungekühltes Stillwasser(mod. C+A)

Materialien ABS-Kunststoff
Display mit Alarmsystem Kein Wasser , Überschwemmungen

OPTIONAL

FILTER UVC out

* geschätzte 25°C bei Raumtemperatur und 20°C des Wassers im Zulauf



Blupura Srl - Italy | T. +39 071 971 0080
info@blupura.com | www.blupura.com

Blupura USA Inc. - USA | T. +1 305 777 3591
blupurausa@blupura.com

Zertifizierungen:

